



UDM



PREZZI - PRICES

	T standard	
BxH	A	UDM
mm	mm	€
UDM 600x600 1F	352	
UDM 600x600 2F	276	
UDM 600x600 3F	202	

N.B.: Prezzi con filtro incluso - N.B.: Prices with filter included

CARATTERISTICHE:

Diffusori multidirezionali di mandata e ripresa.

COSTRUZIONE:

Parte di mandata in alluminio e parte di ripresa in acciaio zincato il tutto verniciato RAL 9010.

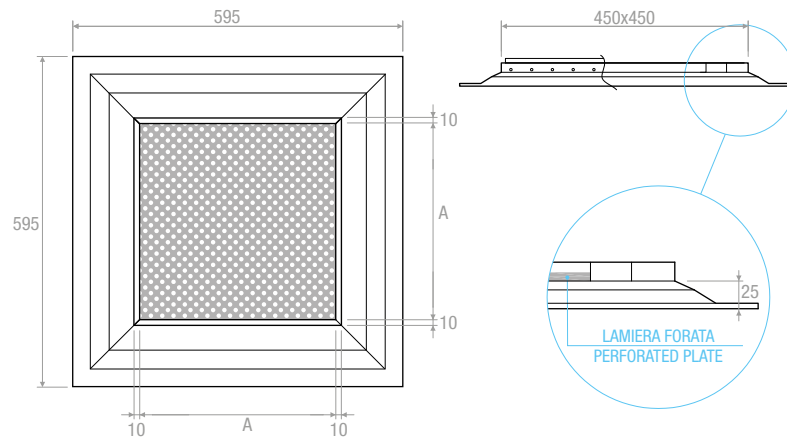
IMPIEGO:

A controsoffitto modulare con funzione mandata e ripresa contemporanee. Altezza di installazione 2,5-3,1 m.

FISSAGGIO:

Fissaggio a controsoffitto.

DISEGNI - DRAWINGS

**CHARACTERISTICS:**

Supply and extraction multidirectional diffuser.

CONSTRUCTION:

Supply part in aluminium and galvanized steel part of return all painted RAL 9010.

UTILIZATION:

For modular false-ceiling installation for contemporary air supply and return. Installation height: 2,5-3,1m.

FIXING:

Fixing on false-ceiling.

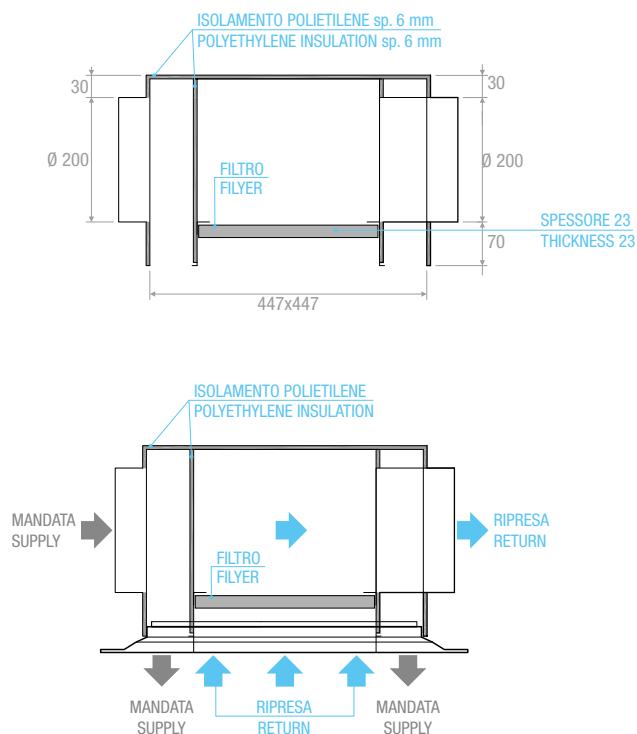


DIAGRAMMA SCELTA RAPIDA - QUICK SELECTION DIAGRAM

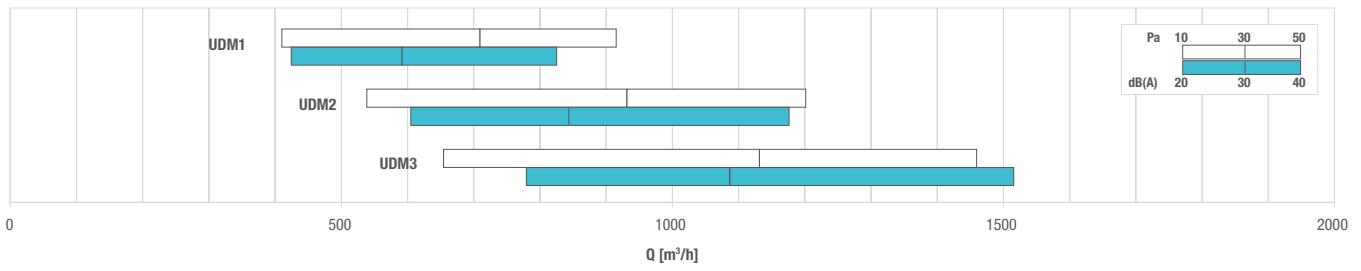


TABELLA DI SELEZIONE - SELECTION TABLE

Modello - Model	A_x [m²]	No. Vie N. way	Q [m³/h]		L_{WA} [dB(A)]		$X_{(0,25)}$ [m]		Dp_t [Pa]	
			min	max	min	max	min	max	min	max
UDM 600x600 1F	0,0438	4	410	920	< 20	43	1,26	6,29	10	50
UDM 600x600 2F	0,0542	4	540	1200	< 20	41	1,22	6,10	10	50
UDM 600x600 3F	0,0631	4	650	1460	< 20	39	1,19	5,97	10	50