**CARATTERISTICHE:**

Diffusori a flusso elicoidale con getti regolabili.

COSTRUZIONE:

Acciaio verniciato bianco RAL 9010, deflettori in polipropilene nero RAL 9005

IMPIEGO:

A soffitto, in mandata e ripresa (senza deflettori). Altezza di installazione: 2,5-4,1 m

FISSAGGIO:

Fissaggio con viti laterali o a mezzo vite centrale su ponte di montaggio.

ACCESSORI:

Plenum in acciaio zincato standard o isolato, con o senza rete equalizzatrice, serranda di taratura e ponte di montaggio.

CHARACTERISTICS:

Swirl diffusers with adjustable throws.

CONSTRUCTION:

RAL 9010 white painted steel, deflection blades are made of polypropylene RAL 9005 black.

UTILIZATION:

For ceiling installation and for air intake (without deflectors) and delivery. Installation height: 2,5-4,1 m.

FIXING:

Fixing by using lateral screws or central screw on mounting bridge.

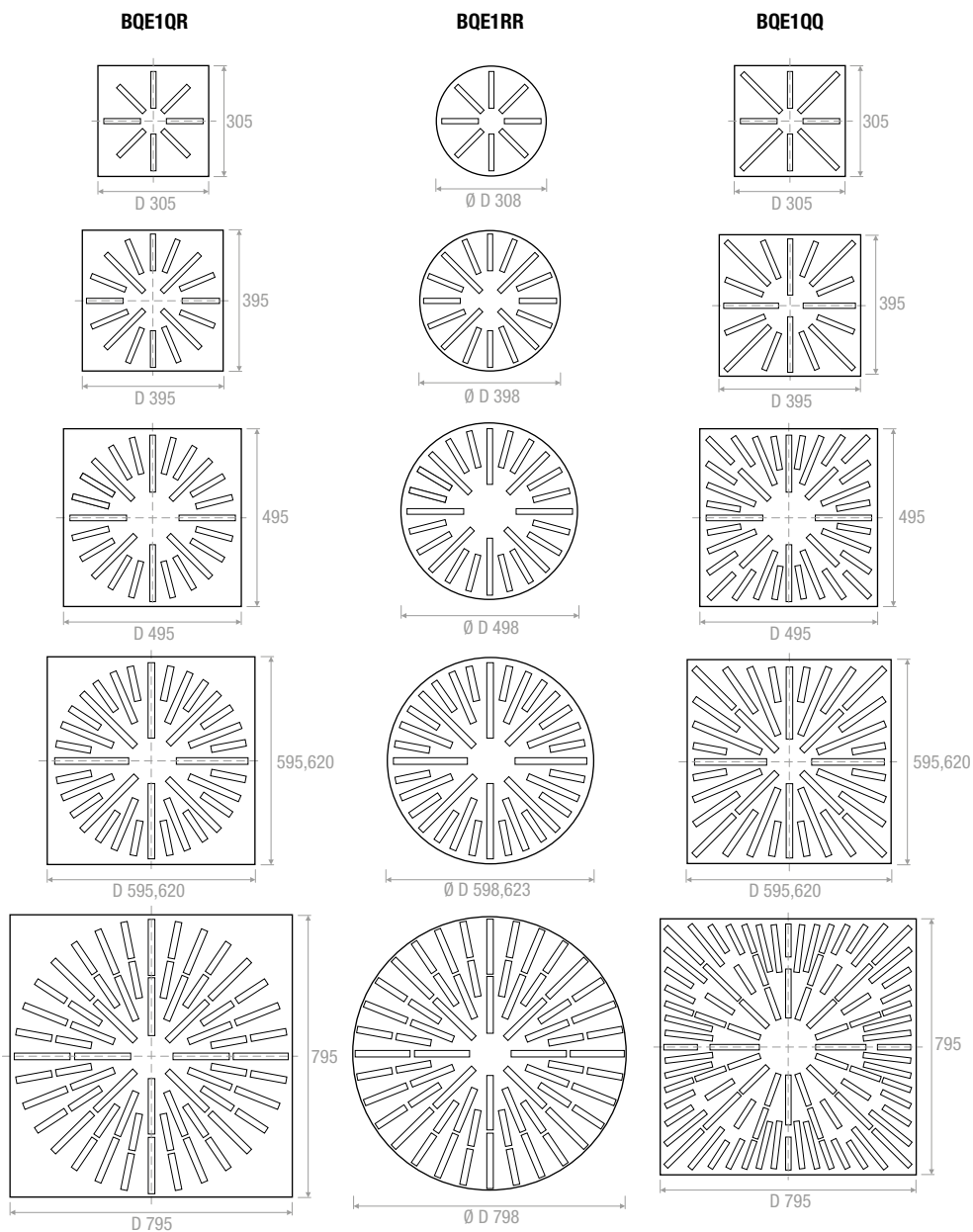
ACCESSORIES:

Galvanized steel plenum, standard or insulated, with or without equalizer sheet, calibration damper and mounting bridge.

PREZZI - PRICES

STOCK

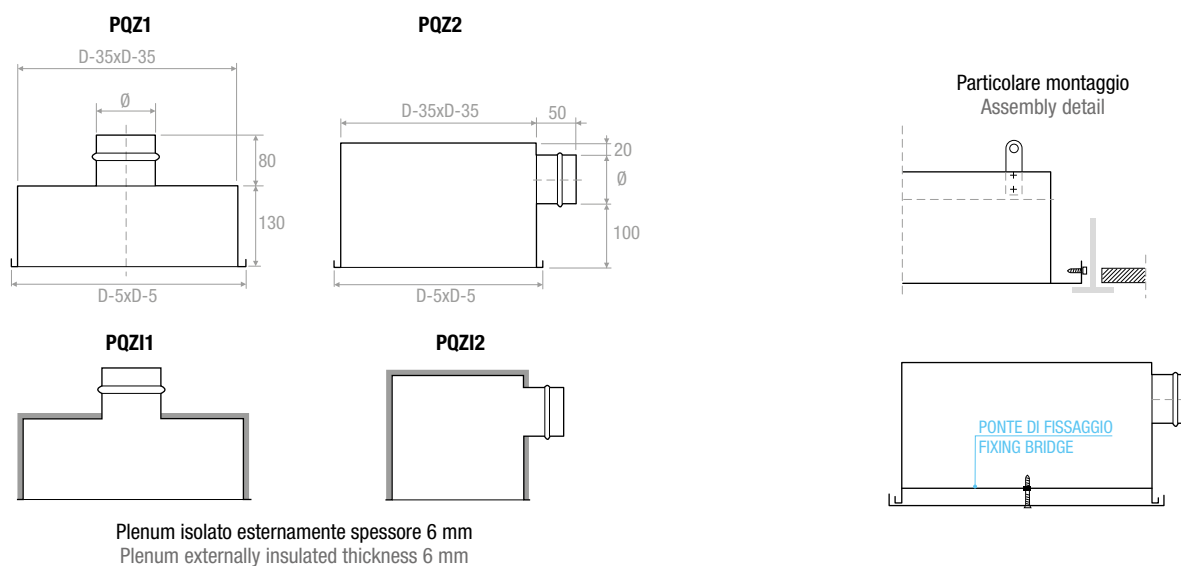
	D	D	BQE1QR	BQE1RR	BQE1QQ
mm	∅	mm	€	€	€
310	308	305x305			
400	398	395x395			
500	498	495x495			
600	598	595x595			
625	623	620x620			
800	798	795x795			

DISEGNI - DRAWINGS

PREZZI - PRICES PLENUM BQE1 QR / BQE1 QQ

								
AxB	Cannotto Spigot	PQZ1	PQZ11	PQZ2	PQZ12	Serranda Damper	Equalizzatore Equalizer	Ponte di fissaggio Fixing bridge
mm	∅ mm	€	€	€	€	€	€	€
310	123							
400	148							
500	198							
600	248							
625	298							
800	348							

DISEGNI - DRAWINGS



PREZZI - PRICES PLENUM BQE1 RR

	Plenum zincato - Galvanized plenum			PDC	PDCI	Serranda Damper	Equalizzatore Equalizer	Ponte di fissaggio Fixing bridge
	AxA	∅D	∅E					
mm	mm	mm	mm	€	€	€	€	€
308	400	123	300					
398	500	148	390					
498	600	198	490					
598	700	248	590					
623	700	298	615					
798	900	348	790					

DISEGNI - DRAWINGS

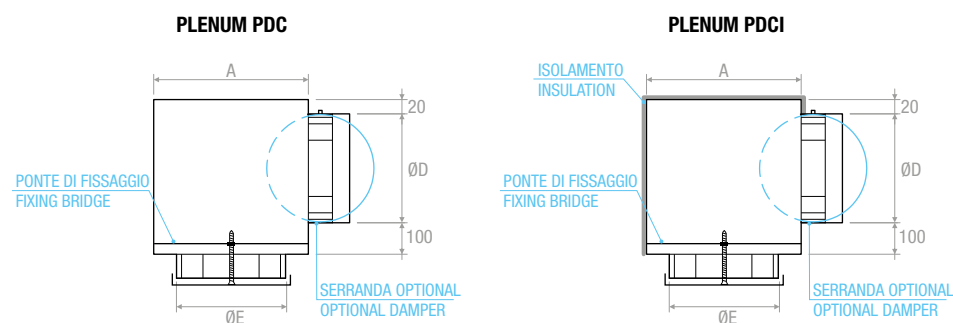


DIAGRAMMA SCELTA RAPIDA - QUICK SELECTION DIAGRAM

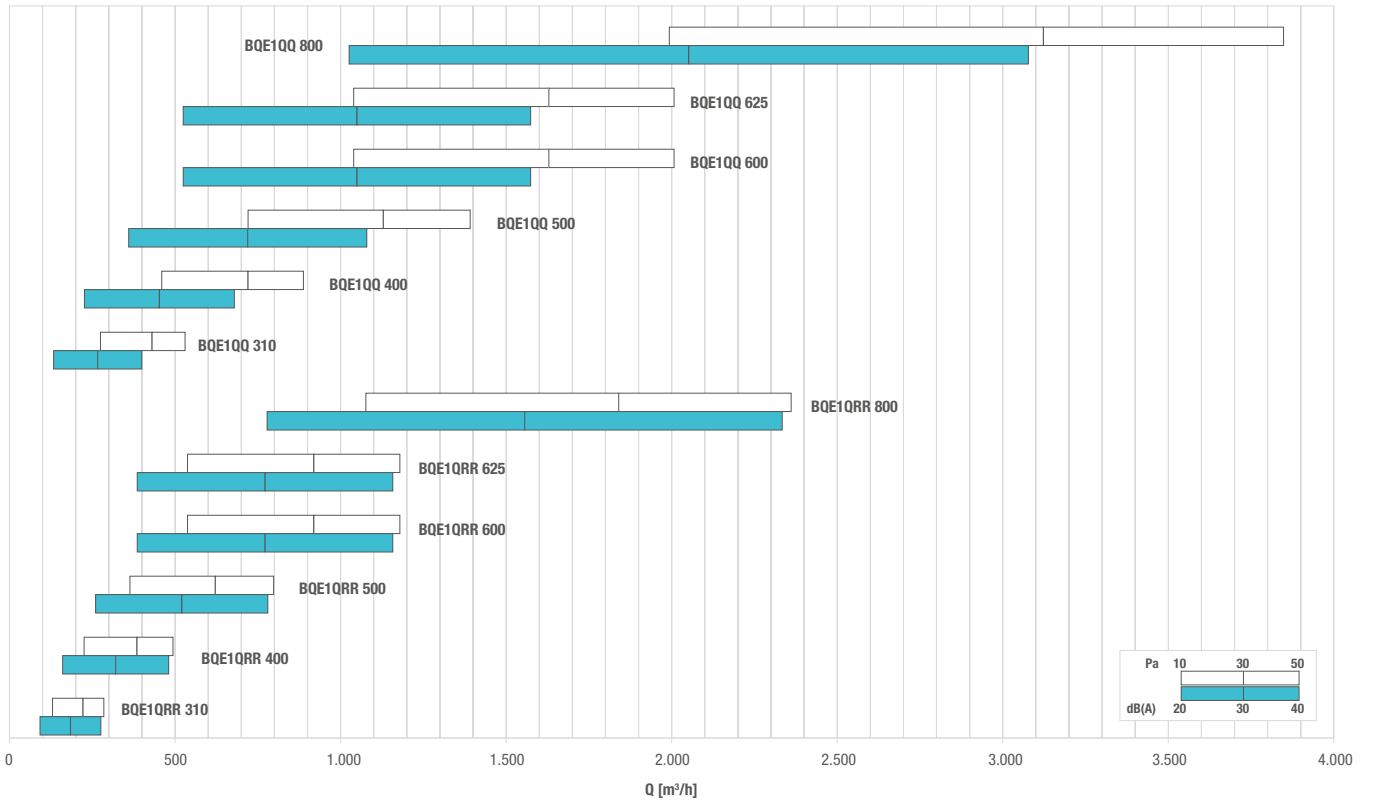


TABELLA DI SELEZIONE - SELECTION TABLE

Modello - Model	A _x [m ²]	Q [m ³ /h]		L _{WA} [dB(A)]		X _(0,20) [m]		Dp _t [Pa]	
		min	max	min	max	min	max	min	max
BQE1QRR 310	0,0128	130	290	24	41	1,3	2,9	10	50
BQE1QRR 400	0,0223	230	490	24	41	1,8	3,8	10	50
BQE1QRR 500	0,0361	360	800	24	41	2,2	4,8	10	50
BQE1QRR 600	0,0536	540	1180	24	41	2,7	5,8	10	50
BQE1QRR 625	0,0536	540	1180	24	41	2,7	5,8	10	50
BQE1QRR 825	0,1081	1080	2360	24	40	3,8	8,2	10	50
BQE1QQ 310	0,0185	270	530	30	50	2,3	4,5	10	50
BQE1QQ 400	0,0315	460	890	30	49	3,0	5,7	10	50
BQE1QQ 500	0,0500	720	1390	30	49	3,7	7,1	10	50
BQE1QQ 600	0,0729	1040	2010	30	48	4,4	8,5	10	50
BQE1QQ 625	0,0729	1040	2010	30	48	4,4	8,5	10	50
BQE1QQ 800	0,1425	1990	3850	29	48	6,0	11,7	10	50

