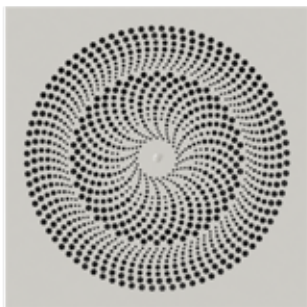


## DIC1

**CARATTERISTICHE:**

Diffusore a pannello del tipo ad impulsi con alta capacità induttiva.

**COSTRUZIONE:**

Acciaio verniciato bianco RAL 9010.

**IMPIEGO:**

A soffitto in mandata  
Altezza di installazione  
2,7 - 4,1 m.

**FISSAGGIO:**

Fissaggio con viti laterali o a mezzo di vite centrale su ponte di montaggio.

**ACCESSORI:**

Plenum in acciaio zincato standard o isolato, con o senza rete equalizzatrice, serranda di taratura e ponte di montaggio.

**CHARACTERISTICS:**

Panel diffuser pulse type with high inductive capacity.

**CONSTRUCTION:**

RAL 9010 white painted steel.

**UTILIZATION:**

For ceiling installation supply operation.  
Installation height 2,7 - 4,1 m.

**FIXING:**

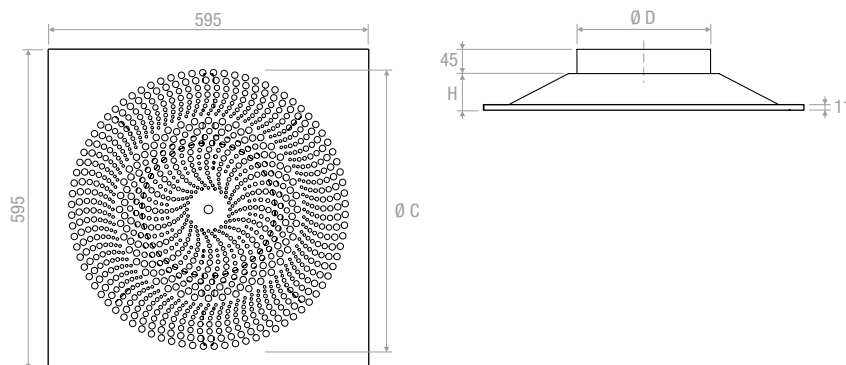
Fixing by using lateral screws or central screw on mounting bridge.

**ACCESSORIES:**

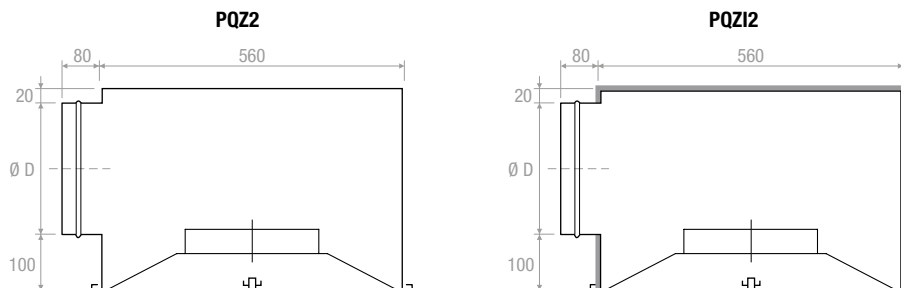
Galvanized steel plenum, standard or insulated, with or without equalizer sheet, calibration damper and mounting bridge.

**PREZZI - PRICES**

Modello Model	DIC1	PQZ2	PQZ12	Serranda Damper	Equalizzatore Equalizer
	€	€	€	€	€
<b>DIC1 125</b>					
<b>DIC1 160</b>					
<b>DIC1 200</b>					
<b>DIC1 250</b>					

**DISEGNI - DRAWINGS****MISURE - SIZES**

Tipo - Type	C (mm)	D (mm)	H (mm)
<b>125</b>	300	123	45
<b>160</b>	380	157	55
<b>200</b>	460	197	68
<b>250</b>	540	247	68

**DISEGNI - DRAWINGS****TABELLA DI SELEZIONE - SELECTION TABLE**

Modello - Model	P [m³/h]		L <sub>WA</sub> [dB(A)]		X <sub>(0,20)</sub> [m]		D <sub>p</sub> [Pa]	
	min	max	min	max	min	max	min	max
<b>DIC1 125</b>	60	100	25	40	0,2	0,5	20	40
<b>DIC1 160</b>	110	190	25	40	1,9	2,7	20	40
<b>DIC1 200</b>	230	300	25	40	2,3	3,6	20	40
<b>DIC1 250</b>	300	375	25	40	2,2	2,9	20	40