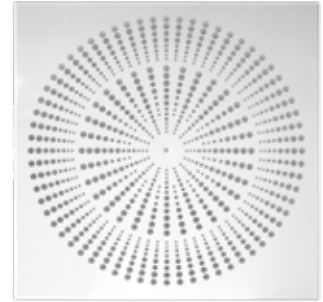
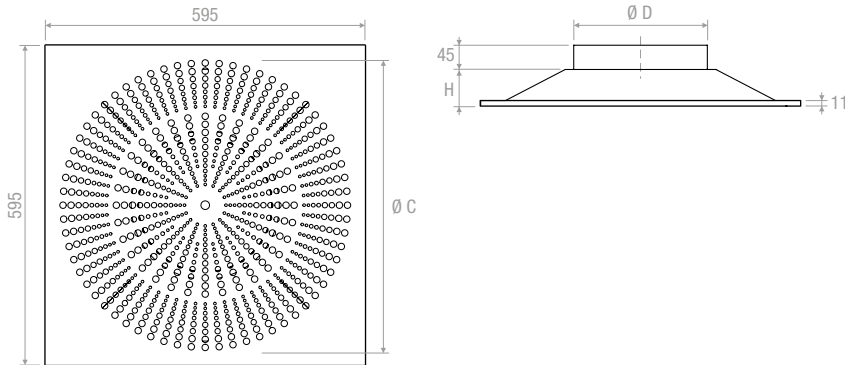


## PREZZI - PRICES

					
Modello Model	DIC1	PQZ2	PQZ12	Serranda Damper	Equalizzatore Equalizer
	€	€	€	€	€
<b>DIC2 125</b>					
<b>DIC2 160</b>					
<b>DIC2 200</b>					
<b>DIC2 250</b>					



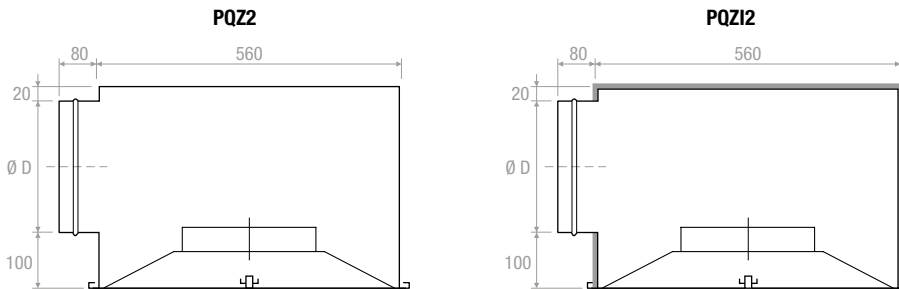
## DISEGNI - DRAWINGS



## MISURE - SIZES

Tipo - Type	C (mm)	D (mm)	H (mm)
<b>125</b>	314	123	45
<b>160</b>	384	157	55
<b>200</b>	462	197	68
<b>250</b>	540	247	68

## DISEGNI - DRAWINGS



## TABELLA DI SELEZIONE - SELECTION TABLE

Modello - Model	P [m³/h]		L <sub>WA</sub> [dB(A)]		X <sub>0,20</sub> [m]		D <sub>p</sub> [Pa]	
	min	max	min	max	min	max	min	max
<b>DIC2 125</b>	55	90	25	40	0,2	0,4	20	40
<b>DIC2 160</b>	100	170	25	40	1,8	2,5	20	40
<b>DIC2 200</b>	210	270	25	40	2,1	3,3	20	40
<b>DIC2 250</b>	270	340	25	40	1,9	2,6	20	40

### CARATTERISTICHE:

Diffusore a pannello del tipo ad impulsi con alta capacità induttiva.

### COSTRUZIONE:

Acciaio verniciato bianco RAL 9010.

### IMPIEGO:

A soffitto in mandata  
Altezza di installazione:  
2,7-4,1 m.

### FISSAGGIO:

Fissaggio con viti laterali o a mezzo di vite centrale su ponte di montaggio.

### ACCESSORI:

Plenum in acciaio zincato standard o isolato, con o senza rete equalizzatrice, serranda di taratura e ponte di montaggio.

### CHARACTERISTICS:

Panel diffuser pulse type with high inductive capacity.

### CONSTRUCTION:

RAL 9010 white painted steel.

### UTILIZATION:

For ceiling installation supply operation.  
Installation height: 2,7-4,1 m.

### FIXING:

Fixing by using lateral screws or central screw on mounting bridge.

### ACCESSORIES:

Galvanized steel plenum, standard or isolated, with or without equalizer sheet, calibration damper and mounting bridge.

