

**CARATTERISTICHE:**

Diffusori a ugello a lunga gittata orientabili con un angolo massimo di 30°.

**COSTRUZIONE:**

Alluminio satinato naturale con primer trasparente.

**IMPIEGO:**

A soffitto o a parete, in mandata. Altezza di installazione: 2,4-11,5 m.

**FISSAGGIO:**

Fissaggio mediante viti frontali sul collare del diffusore al canale o al raccordo per canale circolare.

**ACCESSORI:**

Raccordo per canale circolare. CV: copri vite.

**CHARACTERISTICS:**

Jet diffusers for long throw with orientable nozzle for a maximum angle of 30°.

**CONSTRUCTION:**

Naturale satinized aluminium with transparent primer.

**UTILIZATION:**

For ceiling or wall installation and for air delivery. Installation height: 2,4-11,5 m.

**FIXING:**

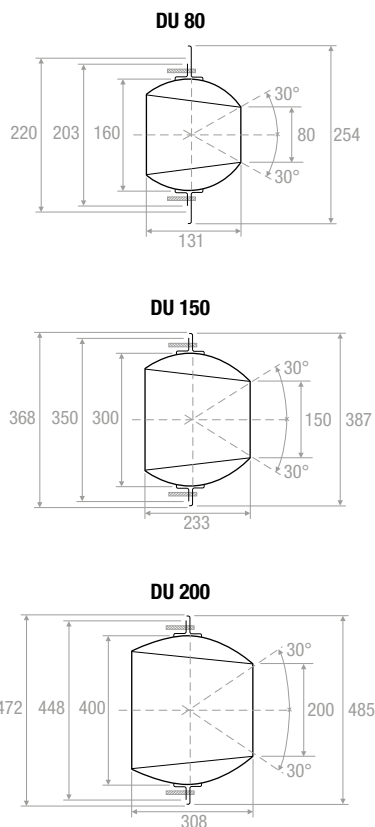
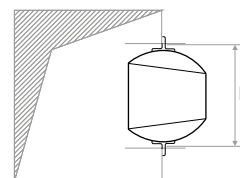
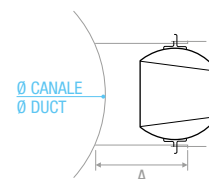
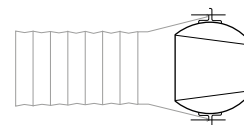
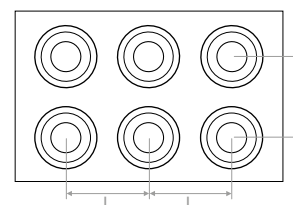
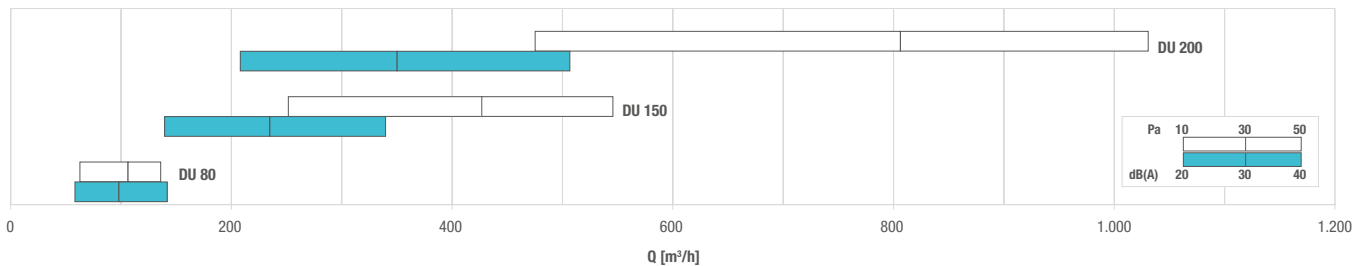
Fixing by frontal screws mounted on the diffuser ring to the duct or to the connector on circular duct.

**ACCESSORIES:**

Connector for circular duct. CV: cover screws.

**PREZZI - PRICES**

mm	€	€	PEZZI - PIECES
<b>DU 80</b>			120
<b>DU 150</b>			28
<b>DU 200</b>			16

**DISEGNI - DRAWINGS****Montaggio su canale**  
**Mounting on the duct****Montaggio su canale circolare**  
**Mounting on the circular duct****Montaggio con tubo flessibile**  
**Mounting by flexible duct****Montaggio in batteria**  
**Mounting in battery****DIAGRAMMA SCELTA RAPIDA - QUICK SELECTION DIAGRAM****TABELLA DI SELEZIONE - SELECTION TABLE**

Modello - Model	$A_k$ [m <sup>2</sup> ]	Q [m <sup>3</sup> /h]		$L_{WA}$ [dB(A)]		$X_{(0,25)} - Y_{(0,25)}$ [m]		$Dp_t$ [Pa]	
		min	max	min	max	min	max	min	max
<b>DU 80</b>	0,0050	60	140	20	40	8,1	18,9	10	50
<b>DU 150</b>	0,0176	250	550	31	58	11,9	26,2	10	50
<b>DU 200</b>	0,0314	480	1030	38	69	14,0	30,1	10	50