

GRA60SMF

■ STOCK

GRI



PREZZI - PRICES

	CON FILTRO WITH FILTER							
BxH	GRA60SMF	GRA60SM	FILTRO - FILTER	SC	PBZ1	PBZ11	PBZ2	PBZ12
mm	€	€	€	€	€	€	€	€
595x595								

VERNICIATURA - PAINTING:

Colori RAL 9010 - 9016: + 15% - Color RAL 9010 - 9016: + 15%
Altri colori: prezzi a richiesta - Different colors: prices on request

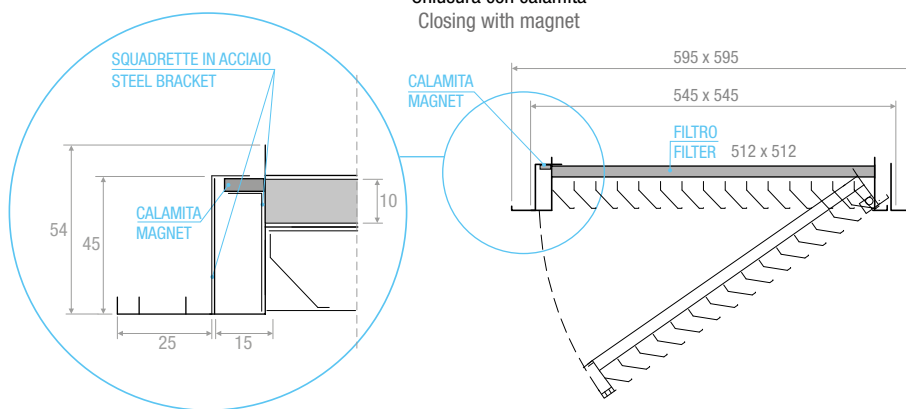
DESCRIZIONI - DESCRIPTIONS:

GRA60SMF: Griglia di ripresa portafiltro 595x595 mm ad alette fisse di 45° con filtro incluso - Return filter grille 595x595 mm (bars inclined 45°) with filter
GRA60SM: Griglia di ripresa portafiltro ad alette fisse di 45° senza filtro - Return filter grille (bars inclined 45°) without filter

DISEGNI - DRAWINGS

GRA60SMF

Chiusura con calamita
Closing with magnet



CARATTERISTICHE:

Griglia di ripresa portafiltro 595x595 mm ad alette fisse inclinate di 45° per l'alloggiamento e la sostituzione del filtro.

COSTRUZIONE:

Alluminio anodizzato.

IMPIEGO:

A parete/soffitto in ripresa.

FISSAGGIO:

Con clips (con viti a richiesta).

CHIUSURA:

Con calamite.

CHARACTERISTICS:

Return filter grille 595x595 mm (bars inclined 45°).
Removable core for filter insertion and removal.

CONSTRUCTION:

Anodized aluminium.

UTILIZATION:

For wale/ceiling installation and for air intake.

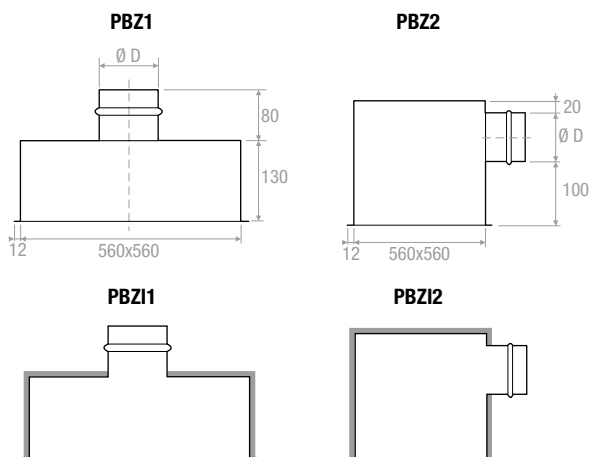
FIXING:

By clips
(frontal screws on request).

CLOSING:

By magnets.

DISEGNI - DRAWINGS



Plenum isolato esternamente spessore 6 mm
Plenum externally insulated thickness 6 mm

TABELLA DI SELEZIONE - SELECTION TABLE

Modello - Model	A _k [m ²]	Q [m ³ /h]		L _{WA} [dB(A)]		Dp _t [Pa]	
		min	max	min	max	min	max
GRA60SM	0,1957	910	2230	24	41	5	30
GRA60SMF	0,1957	510	1760	-	34	10	50