**CARATTERISTICHE:**

Bocchette ad alette fisse con deflessione 0° o 15°.

CONSTRUZIONE:

Alluminio anodizzato.
LAFPR10-LAFPR15 con pacco alettato fisso.
LAF10 - LAF15 con pacco alette estraibile.
Altre versioni (LAF20-LAF25) con pacco estraibile.

IMPIEGO:

A parete o su fan-coils, in mandata e ripresa.
Altezza di installazione: 2,5-3,1 m.

FISSAGGIO:

- Fissaggio standard con clips.
- Fori per viti a richiesta.
- Calamite a richiesta (CL).
- Morsetti a richiesta (KC).

ACCESSORI:

- Serranda di taratura in acciaio zincato con alette a movimento contrapposto.
- Controtelaio di montaggio in lamiera di acciaio zincata.

CHARACTERISTICS:

Grilles with fixed blades with 0° or 15° deflection.

CONSTRUCTION:

Anodized aluminium.
LAFPR10-LAFPR15 with fixed bars core.
LAF10 - LAF15 with removable bars core.
Other versions (LAF20-LAF25) with removable bars core.

UTILIZATION:

For wall and fan-coils installation, and for air intake and delivery.
Installation height: 2,5-3,1 m.

FIXING:

- Standard fixing by clips.
- Holes for screws upon request.
- Magnets on request (CL).
- Lock upon request (KC).

ACCESSORIES:

- Calibration damper made of galvanized steel and fins with opposite movement.
- Mounting counterframes made of galvanized steel sheet.

PREZZI - PRICES

BxH	LAFPR10 LAFPR15	LAF10 LAF15	LAF20 LAF25	LAG20 LAG25	SC	CT CTKC	PBZ1	PBZ11	PBZ 2	PBZ12
mm	€	€	€	€	€	€	€	€	€	€
400x75										
500x75										
600x75										
800x75										
1000x75										
1200x75										
200x100										
300x100										
400x100										
500x100										
600x100										
800x100										
1000x100										
1200x100										
300x125										
400x125										
500x125										
600x125										
800x125										
1000x125										
1200x125										
300x150										
400x150										
500x150										
600x150										
800x150										
1000x150										
1200x150										
300x200										
400x200										
500x200										
600x200										
800x200										
1000x200										
1200x200										
400x300										
500x300										
600x300										
800x300										
1000x300										
1200x300										
800x400										
1000x400										
1200x400										

VERNICIATURA - PAINTING:

Colori RAL 9010 - 9016: + 15% - Color RAL 9010 - 9016: + 15%
Altri colori: prezzi a richiesta - Different colors: prices on request

MODELLI - MODELS

LAFPR10: Bocchetta a barre orizzontali fisse a deflessione 0° - Fixed horizontal bar grille deflection 0°

LAFPR15: Bocchetta a barre orizzontali fisse a deflessione 15° - Fixed horizontal bar grille deflection 15°

LAF10: Bocchetta a barre orizzontali fisse con deflessione a 0° con pacco barre estraibile - Fixed horizontal bar grille deflection 0° with removable bars core

LAF15: Bocchetta a barre orizzontali fisse con deflessione a 15° con pacco barre estraibile - Fixed horizontal bar grille deflection 15° with removable bars core

LAF20: Bocchetta a barre orizzontali fisse a deflessione 0° con alette posteriori verticali regolabili - Fixed horizontal bar grille deflection 0° with rear equaliser with adjustable vertical fins

LAF25: Bocchetta a barre orizzontali fisse a deflessione 15° con alette posteriori verticali regolabili - Fixed horizontal bar grille deflection 15° with rear equaliser with adjustable vertical fins

LAG20: Grigliato composto da solo barre frontali a deflessione 0° (senza cornice) - Grille element consisting only of front bars 0°, without the frame

LAG25: Grigliato composto da solo barre frontali a deflessione 15° (senza cornice) - Grille element consisting only of front bars 15°, without the frame

LAFPC-G: Le bocchette della serie LAF possono essere dotate di singolo o doppio sportello cieco (PC) o grigliato (PG).

Series grilles can be fitted with single or double inspection doors, full (PC) or grill panel (PG).

ACCESSORI - ACCESSORIES:

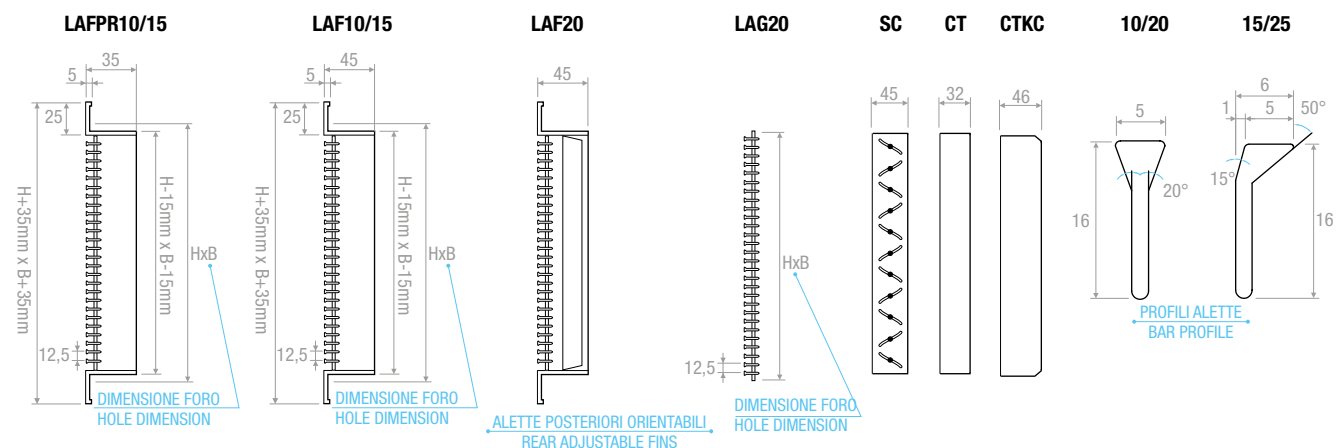
SC: Serranda di tarature ad alette con movimento contrapposto - Opposed blade damper

CT: Controtelaio di fissaggio in lamiera d'acciaio zincata - Counterframes in galvanised steel sheet profile section

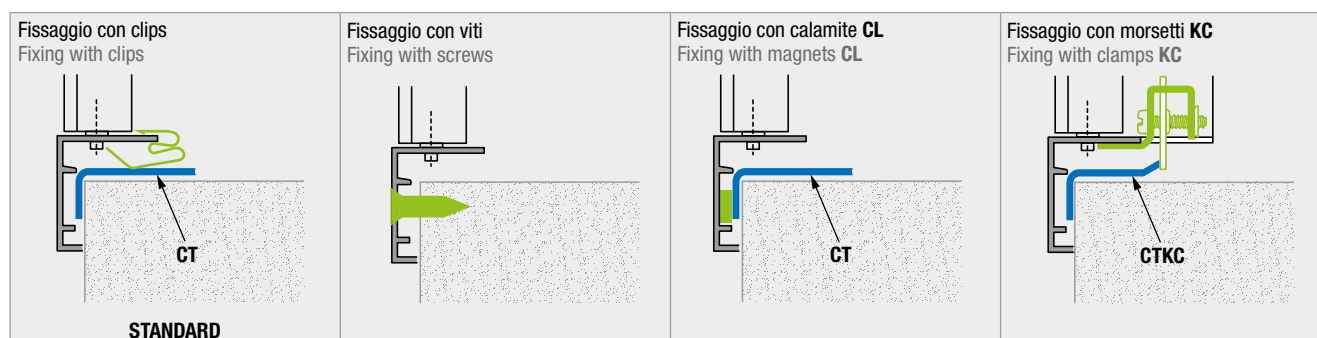
CTKC: Controtelaio di fissaggio in acciaio zincato per gancetti KC - Counterframe in galvanised steel for clamps KC

PBZ: Plenum di raccordo - Connecting plenum

DISEGNI - DRAWINGS

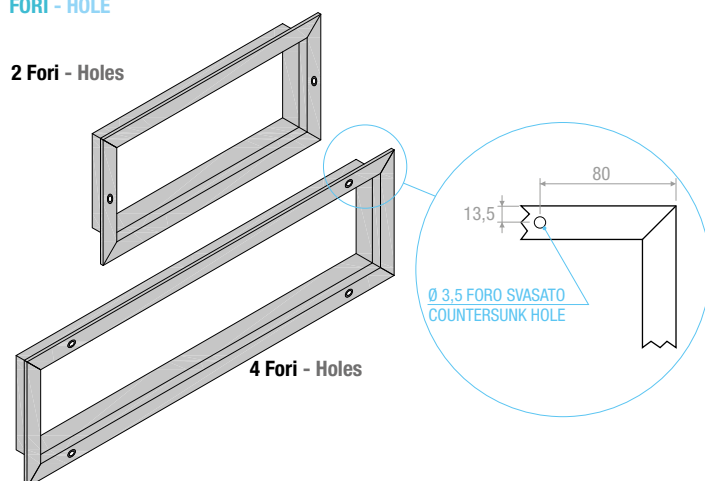


TIPO DI FISSAGGIO - TYPE OF FIXING

CL: 1,00 € cadauna - each
Ogni griglia - Each grille: 4 CLKC: 4,00 € cadauna - each
da - from 200x100 a - to 1000x300: 2 KC
da - from 400x400 a - to 1000x500: 4 KC

FORI - HOLE

2 Fori - Holes

Quantità di fori per le viti di fissaggio
Amount of holes for mounting screw

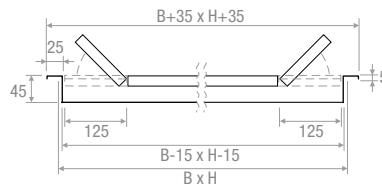
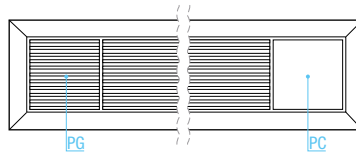
Lato minore Smaller side	Lato maggiore - Longer side				
	200	250	300	350	≥400
100	2	2	2	4	4
150	2	2	2	4	4
200	2	2	2	4	4
≥250	2	2	2	4	4



PREZZI - PRICES

	1 PC	2 PC	1 PG	2 PG
H mm	€	€	€	€
75				
100				
125				
150				
200				

DISEGNI - DRAWINGS



CARATTERISTICHE:

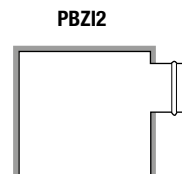
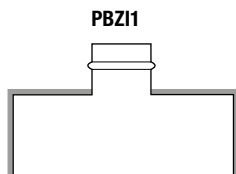
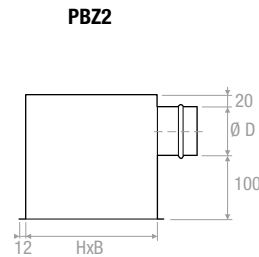
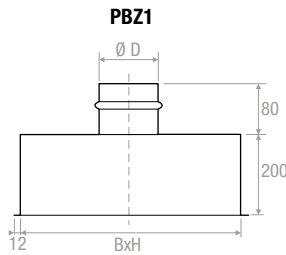
LAF PC - PG:

Le bocchette della serie LAF possono essere dotate di singolo o doppio sportello cieco (PC) o grigliato (PG).

CHARACTERISTICS:

LAF PC - PG:

LAF series grilles can be fitted with single or double inspection doors, full (PC) or grill panel (PG).



Plenum isolato esternamente spessore 6 mm
Plenum externally insulated thickness 6 mm

PREZZI - PRICES

	LAFFC
BxH mm	€
600x200	
800x200	
1000x200	
1200x200	

DISEGNI - DRAWINGS

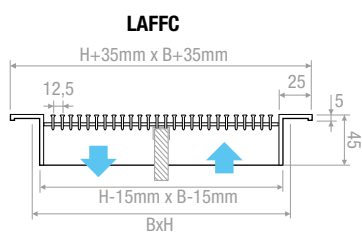


DIAGRAMMA SCELTA RAPIDA - QUICK SELECTION DIAGRAM

GRI

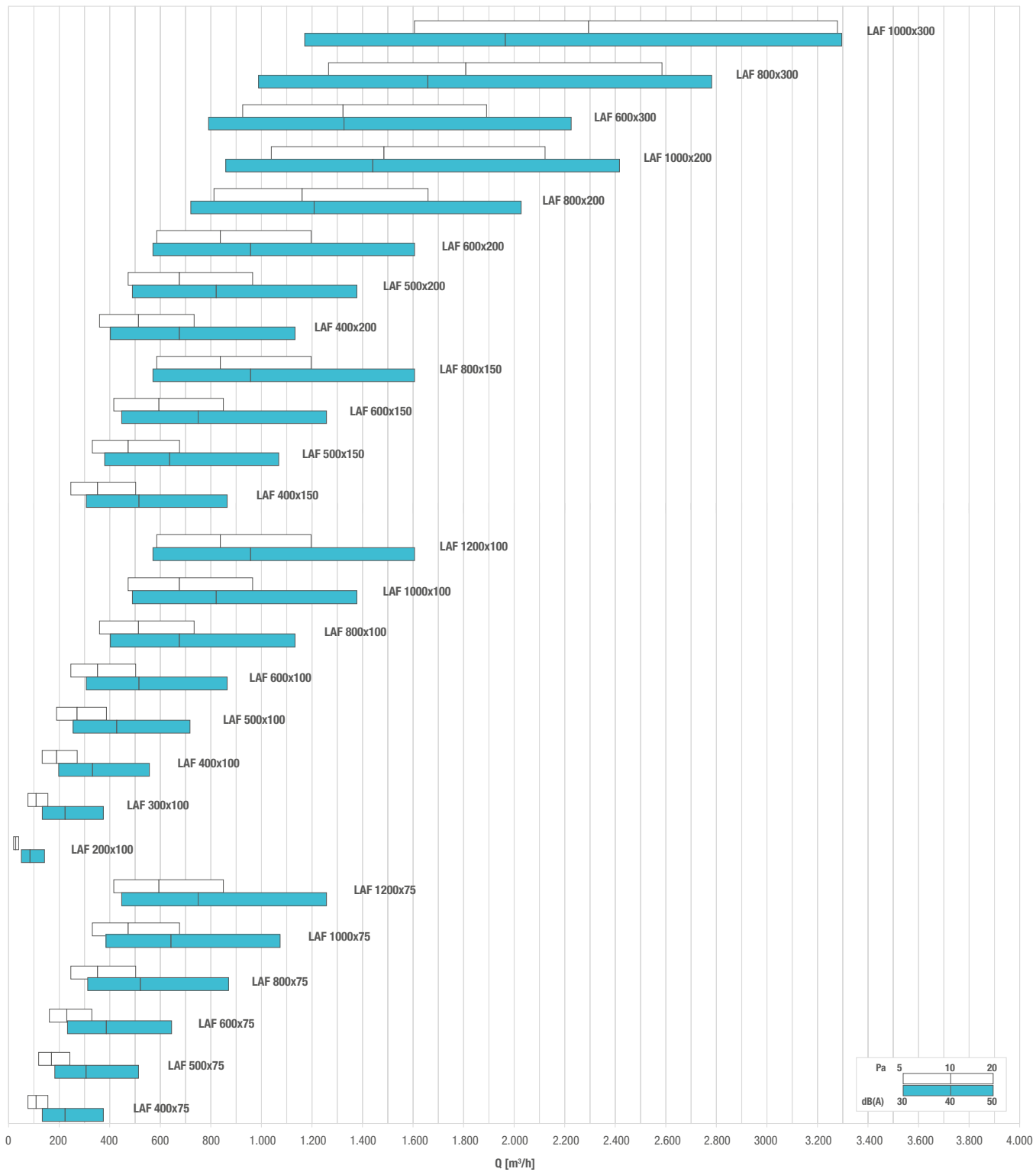


TABELLA DI SELEZIONE - SELECTION TABLE

Modello - Model	A _s [m ²]	Q [m ³ /h]		L _{wa} [dB(A)]		X _(0,25) [m]		Dp _t [Pa]	
		min	max	min	max	min	max	min	max
LAF 400x75	0,0083	80	160	20	34	3,5	6,6	5	20
LAF 500x75	0,0129	120	240	22	35	4,2	8,0	5	20
LAF 600x75	0,0176	160	330	23	37	4,8	9,4	5	20
LAF 800x75	0,0268	250	500	26	39	6,1	11,7	5	20
LAF 1000x75	0,0361	330	680	27	41	6,9	13,8	5	20
LAF 1200x75	0,0453	420	850	29	42	7,9	15,5	5	20
LAF 200x100	0,0021	20	40	-	25	1,9	3,3	5	20
LAF 300x100	0,0083	80	160	20	34	3,5	6,6	5	20
LAF 400x100	0,0145	130	270	22	36	4,3	8,5	5	20
LAF 500x100	0,0206	190	390	24	38	5,3	10,3	5	20
LAF 600x100	0,0268	250	500	26	39	6,1	11,7	5	20
LAF 800x100	0,0392	360	730	28	41	7,3	14,2	5	20
LAF 1000x100	0,0515	470	970	29	43	8,3	16,6	5	20
LAF 1200x100	0,0638	590	1200	31	44	9,4	18,6	5	20
LAF 400x125	0,0206	190	390	24	38	5,3	10,3	5	20
LAF 500x125	0,0284	260	530	26	40	6,1	12,1	5	20
LAF 600x125	0,0361	330	680	27	41	6,9	13,8	5	20
LAF 800x125	0,0515	470	970	29	43	8,3	16,6	5	20
LAF 1000x125	0,0669	610	1250	31	45	9,5	19,0	5	20
LAF 1200x125	0,0823	760	1540	32	46	10,7	21,2	5	20
LAF 300x150	0,0176	160	330	23	37	4,8	9,4	5	20
LAF 400x150	0,0268	250	500	26	39	6,1	11,7	5	20
LAF 500x150	0,0361	330	680	27	41	6,9	13,8	5	20
LAF 600x150	0,0453	420	850	29	42	7,9	15,5	5	20
LAF 800x150	0,0638	590	1200	31	44	9,4	18,6	5	20
LAF 1000x150	0,0823	760	1540	32	46	10,7	21,2	5	20
LAF 1200x150	0,1008	930	1890	33	47	11,9	23,7	5	20
LAF 300x200	0,0268	250	500	26	39	6,1	11,7	5	20
LAF 400x200	0,0392	360	730	28	41	7,3	14,2	5	20
LAF 500x200	0,0515	470	970	29	43	8,3	16,6	5	20
LAF 600x200	0,0638	590	1200	31	44	9,4	18,6	5	20
LAF 800x200	0,0885	810	1660	32	46	11,0	22,1	5	20
LAF 1000x200	0,1132	1040	2120	34	47	12,6	25,2	5	20
LAF 1200x200	0,1379	1270	2590	35	49	14,0	28,0	5	20
LAF 400x300	0,0638	590	1200	31	44	9,4	18,6	5	20
LAF 500x300	0,0823	760	1540	32	46	10,7	21,2	5	20
LAF 600x300	0,1008	930	1890	33	47	11,9	23,7	5	20
LAF 800x300	0,1379	1270	2590	35	49	14,0	28,0	5	20
LAF 1000x300	0,1749	1610	3280	36	50	15,8	31,8	5	20
LAF 1200x300	0,2119	1950	3970	37	51	17,5	35,2	5	20
LAF 1000x400	0,2366	2170	4440	38	52	18,5	37,4	5	20
LAF 1200x400	0,2859	2630	5360	39	53	20,5	41,4	5	20

