

# Monoblock XMA-XMF - XDA-XDF

range 5,7 - 12,3 kW - 6,3 - 7,0 kW

Unità monoblocco per applicazione interna

Condizionatori monoblocco da installare **all'interno di locali tecnologici**. Queste unità risultano ideali per tutte le applicazioni nelle quali non sia ammesso il condensatore all'esterno o non sia possibile eseguire opere impiantistiche nel locale da condizionare. Il condensatore ad aria centrifugo, integrato nella struttura della macchina, consente di fornire le **unità pronte per l'installazione, già completamente assemblate e caricate di fluido refrigerante**. In fabbrica vengono anche eseguite le operazioni di taratura e collaudo sui sistemi elettrico e frigorifero. **L'installazione risulta particolarmente agevole** ed il collegamento del circuito all'esterno può essere eseguito con canalizzazioni sia fisse che con tubi flessibili per il montaggio a finestra.

Le unità sono disponibili in versione:

- **XMA** con mandata dell'aria dall'alto
- **XMF** con mandata dell'aria dall'alto e free-cooling
- **XDA** con mandata dell'aria dal basso
- **XDF** con mandata dell'aria dal basso e free-cooling

Ventilatore/i evaporatore in 48Vcc (opzionali)

Monoblock units for internal installations

Monoblock conditioning units to be installed **inside the air conditioned room**. These units are ideal when the condenser cannot be fitted outside or where building work can not be carried out. The centrifugal air condenser is built into the units structure, and the **units are supplied ready for installation, completely assembled and filled with refrigerant in the factory**, where they are completely calibrated and the electric and cooling systems are tested. Installation is very simple and connection to the outside can be done using rigid or flexible pipes which can be fitted to the window.

Versions available:

- **XMA** upflow
- **XMF** upflow with free-cooling
- **XDA** downflow
- **XDF** downflow with free-cooling

Evaporator DC-fan/s 48VDC (optional)



XMA - XMF



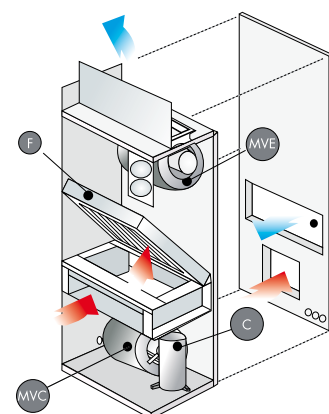
XDA - XDF

MVE: Ventilatore/i evaporatore  
MVC: Ventilatore/i condensatore  
F: Filtro aria  
C: Compressore

MVE: Evaporator fan/s  
MVC: Condenser fan/s  
F: Air filter  
C: Compressor

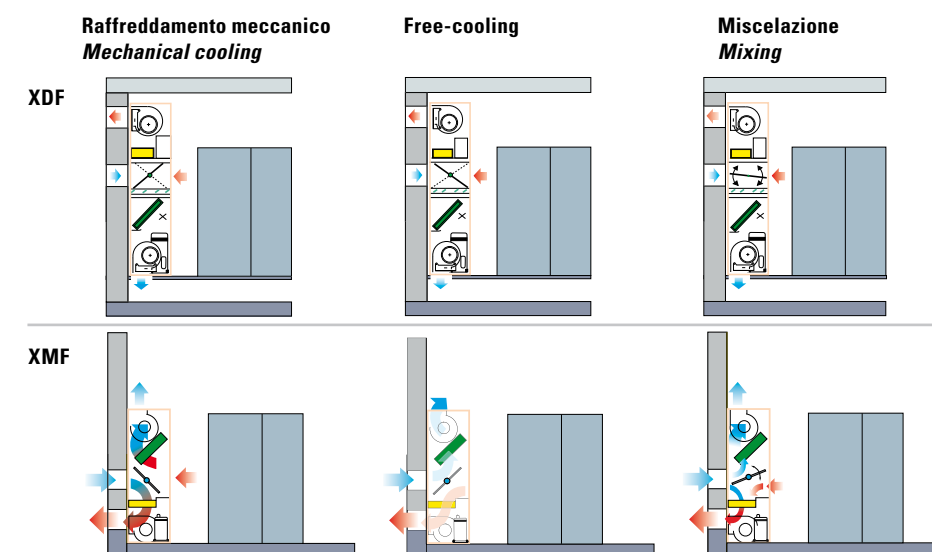
- Le unità **Monoblock** utilizzano:
- Controllo a Microprocessore
  - Compressore Scroll a basso livello sonoro
  - Filtro EU4 (opzionale)
  - Bassa profondità (450mm)
  - Regolazione modulante della velocità del ventilatore/i (condensatore)

- Alimentazione:**
- 230V/1/50Hz o 400V/3+N/50Hz (Standard, a seconda del modello)
  - Rete + UPS 230V
  - Rete + UPS 48Vcc (ventilatore/i evaporatore in corrente continua, solo per XMF)



- Monoblock units are equipped with:**
- Microprocessor control
  - Scroll compressor with low noise level
  - EU4 filter (option)
  - Low depth (450mm)
  - Modulating condenser fan/s speed control

- Power supply:**
- 230V/ 1/ 50 Hz or 400V/3+N/50Hz (Standard, according to the model)
  - Main power supply + UPS 230V
  - Main power supply + UPS 48VDC (evaporator DC-fan/s, available only for XMF)



## Dati tecnici - Technical data

		XMA - XMF				XDA - XDF		
		0221	0281	0341	0401	0491	0221	0281
Tensione di alimentazione Power supply	V / ph / Hz	230 / 1 / 50	230 / 1 / 50	230 / 1 / 50	400 / 3 + N / 50	400 / 3 + N / 50	230 / 1 / 50	230 / 1 / 50
<b>Raffreddamento meccanico - Mechanical cooling (1)</b>								
Potenza frigorifera totale / sensibile Total / sensible cooling capacity	kW	5.7 / 5.7	7.1 / 7.1	8.4 / 8.4	10.8 / 10.8	12.3 / 12.3	6.3 / 5.8	7.0 / 6.4
Portata d'aria Air flow	m³ / h	1500	2000	2200	3700	3700	2230	2230
<b>XMF</b> <span style="float: right;"><b>XDF</b></span>								
<b>Raffreddamento in free-cooling - Free-cooling (2)</b>								
Potenza frigorifera sensibile Sensible cooling capacity	kW	6.1	8.1	8.9	15.0	9.2	17.4	17.4
<b>Caratteristiche componenti - Component features</b>								
N° ventilatori evaporatore N° fan evaporator		1	1	1	2	2	1	1
N° ventilatori condensatore N° fan condenser		1	1	1	2	2	1	1
Efficienza filtro aria Air filter efficiency		EU2	EU2	EU2	EU2	EU2	EU2	EU2
Potenza nominale compressore (3) Nominal compressor power (3)	kW	1.7	2.1	2.6	3.0	3.6	1.9	2.1
Riscaldamento elettrico (4) Electric heating (4)	kW	2.0	2.0	4.0	4.0	4.0	2.0	2.0
Altezza Height	mm	1920	1920	1920	1920	1920	1970	1970
Larghezza Width	mm	850	850	1200	1200	1200	850	850
Profondità Depth	mm	450	450	450	450	450	450	450

(1) Ambiente: 26°C / 40% h.r.; temperatura esterna: 35°C; R407C - (2) Ambiente: 26°C; temperatura esterna: 14°C; R407C - (3) ARI standard - (4) Opzionale  
(1) Room: 26°C / 40% r.h.; external temperature: 35°C; R407C - (2) Room: 26°C; external temperature: 14°C; R407C - (3) ARI standard - (4) Optional